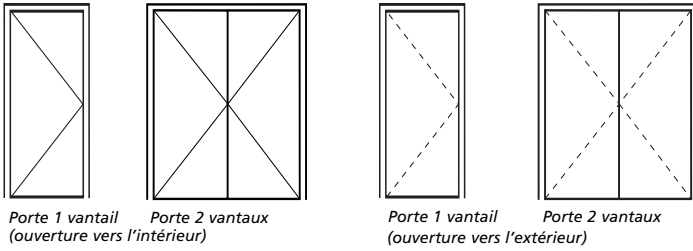


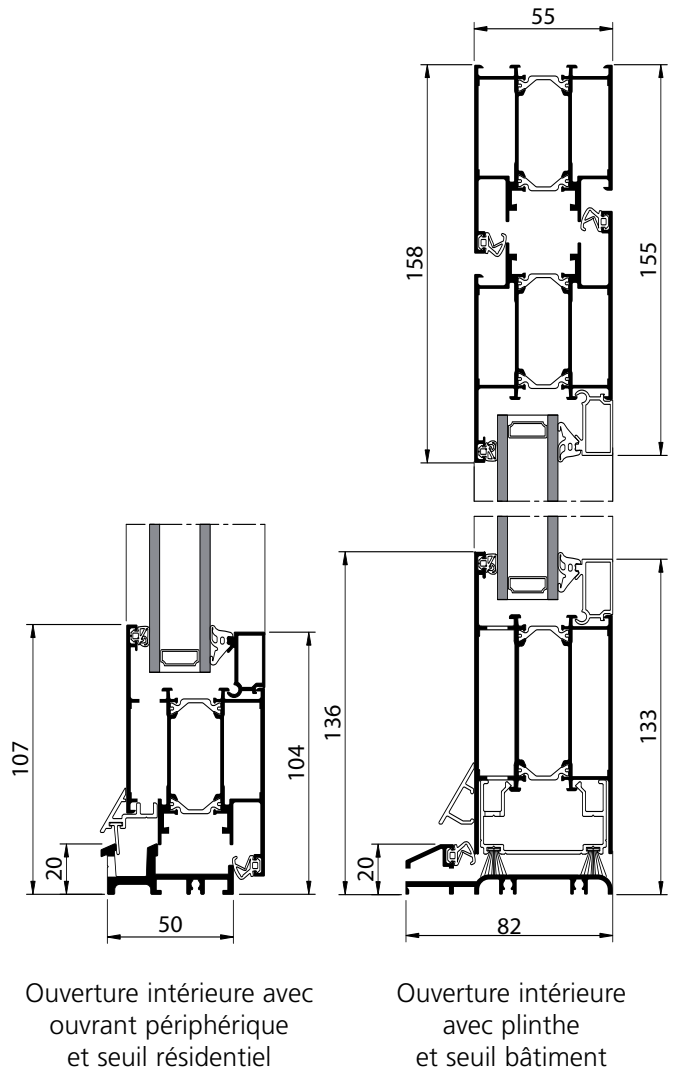
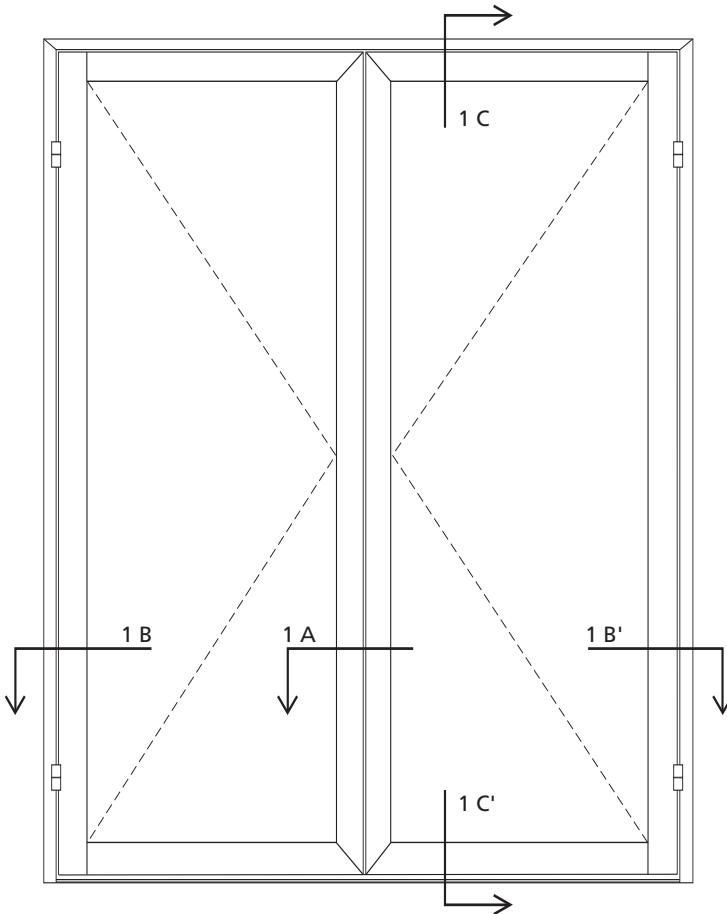
04/10 03 - 2.1

- Applications :

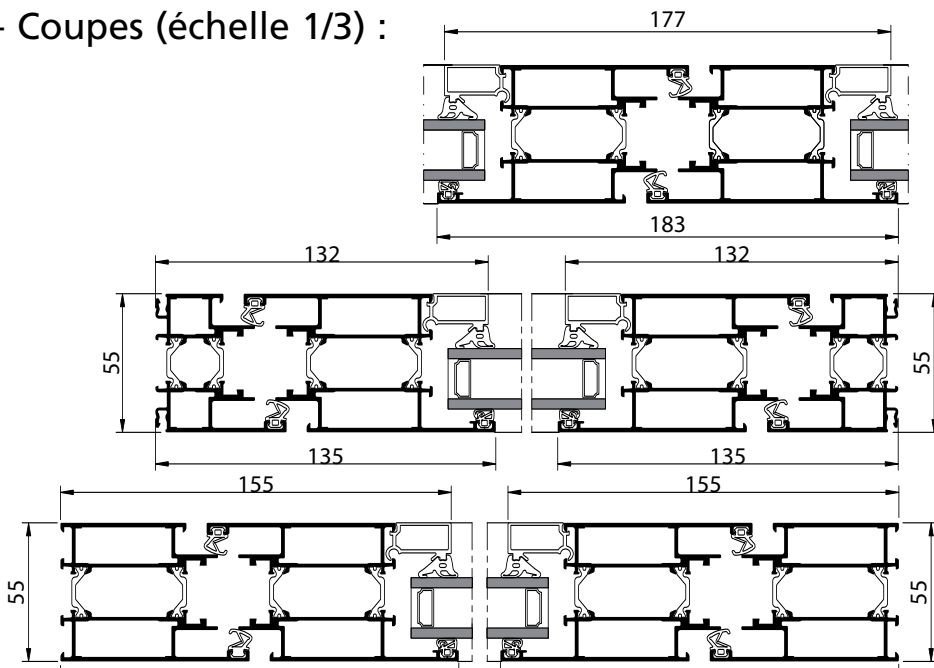


Coupe verticale 1 C - C'
Seuil PMR - Bâtiment avec plinthe

- Élévation (échelle 1/20) :



- Coupes (échelle 1/3) :



Coupe horizontale 1 A

Porte 2 vantaux (vue de l'extérieur)

Coupe horizontale 1 B - B'

Variante porte 1 vantail ouverture intérieure dormant réduit

Porte 1 vantail ouverture intérieure dormant standard